

电导率仪
使用说明书



更多资讯请扫二维码

服务电话：400-163-1718

Asmik

杭州米科传感技术有限公司

www.hzmik.com

杭州米科传感技术有限公司

U-MIK-EC8.0-CN3
第3版

前言

- 感谢您购买本公司产品。

- 本手册是关于产品的各项功能、接线方法、设置方法、操作方法、故障处理方法等的说明书。

- 在操作之前请仔细阅读本手册，正确使用本产品，避免由于错误操作造成不必要的损失。

- 在您阅读完后，请妥善保管在便于随时取阅的地方，以便操作时参照。

注意

- 本手册内容如因功能升级等有修改时，恕不通知。

- 本手册内容我们力求正确无误，如果您发现有误，请与我们联系。

- 本手册内容严禁转载、复制。

- 本产品禁止使用在防爆场合。

版本

U-MIK-EC8.0-CN3 第三版 2021 年 8 月

确认包装内容

打开包装箱后，开始操作之前请先确认包装内容。如发现型号和数量有误或者外观上有物理损坏时，请与本公司联系。

产品清单

产品包装内容

序号	名称	数量	备注
1	电导率仪	1	
2	蝴蝶扣	4	用于固定安装控制器
3	说明书	1	
4	合格证	1	
5	标准配件包	1	

目录

第一章 产品概述.....	1
第二章 技术参数.....	2
第三章 外形尺寸.....	3
第四章 接线与安装.....	5
4.1 接线标签.....	5
4.2 电极接线图.....	5
4.3 继电器触电保护图.....	6
4.4 安装.....	8
第五章 按键操作说明.....	10
5.1 显示说明.....	10
5.2 按键说明.....	11
5.3 保持模式.....	11
5.4 设定.....	12
第六章 出厂默认值.....	28
第七章 错误代码.....	31
第八章 注意事项.....	32
第九章 质保及售后服务.....	33
第十章 通讯协议.....	34

第一章 产品概述

仪器用于工业上电导/比电阻/盐度/溶解固体总量及温度的测量，如：废水，纯净水，高纯水，环境监测，食品生产过程等，仪器可以盘面安装，壁挂安装，管路安装。仪器提供 2 路电流输出，最大负载为 500Ω ，仪器提供 3 路控制用继电器，继电器最大承受电压及电流为 $5A/250VAC$ 或 $5A/30VDC$ 。

第二章 技术参数

表 1

功能	电导	比电阻	盐度	TDS
测量范围	0.00uS-2000 mS	0.00-20.00 MΩ-CM	0.00-78.00 g/Kg	0-133000 ppm
测量分辨率	0.01/0.1/1	0.01	0.01	1
测量精确度	±1%F.S.	±1%F.S.	±1%F.S.	±1%F.S.
温度补偿方式	Pt 1000/NTC30K			
温度测量范围	-10.0°C~130.0°C			
温度补偿范围	-10.0°C~130.0°C			
温度分辨率	0.1°C			
温度精确度	±0.2°C			
电极常数	0.001~20.000			
工作环境温度	0~70°C			
储存环境温度	-20°C~70°C			
显示	带背光超大点阵 LCD			
电流输出 1	隔离式 (4~20) mA 输出, 最大负载 500Ω			
温度电流输出 2	隔离式 (4~20) mA 输出, 最大负载 500Ω			
电流输出精确度	±0.05 mA			
RS485	Modbus RTU 标准协议			
通讯速率	9600/19200/38400			
继电器接点容量	5A/250VAC, 5A/30VDC			
清洗设定	ON: 1~1000 秒、OFF: 0.1~1000.0 小时			
多功能继电器	清洗/周期报警/错误报警			
继电器延时动作	0s-120s			
数据记录	50 万笔			
语言选择	英语/繁体中文/简体中文			
防护等级	IP65			
电源	(90~260) VAC, 功耗<7W			
安装方式	盘面安装/壁挂安装/管路安装			
重量	0.85Kg			

第三章 外形尺寸

在配电箱面板上开 $138\text{mm} \times 138\text{mm}$ 的方孔，将仪器从配电箱面板正面放入，将螺丝从后盖穿入，并从配电箱面板后方将固定块和固定棒锁上。

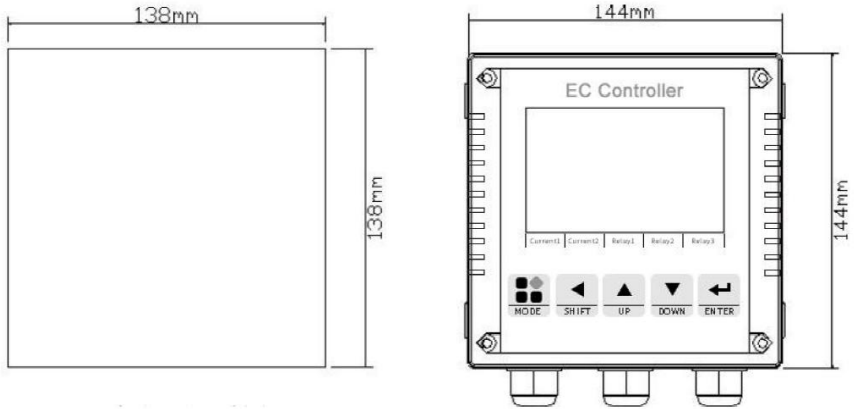


图 1 开孔尺寸及面板尺寸图

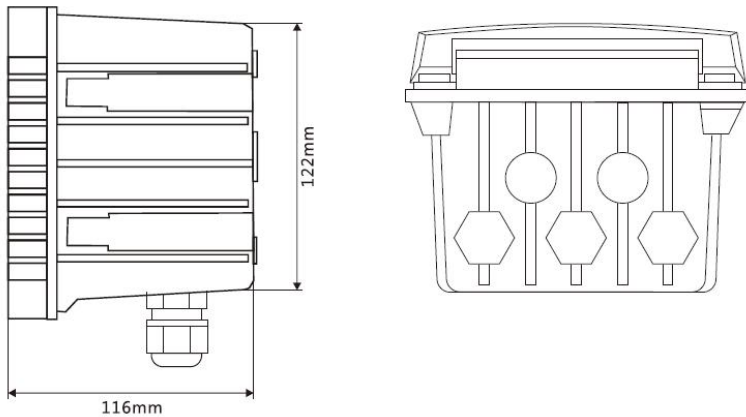


图 2 外形尺寸图

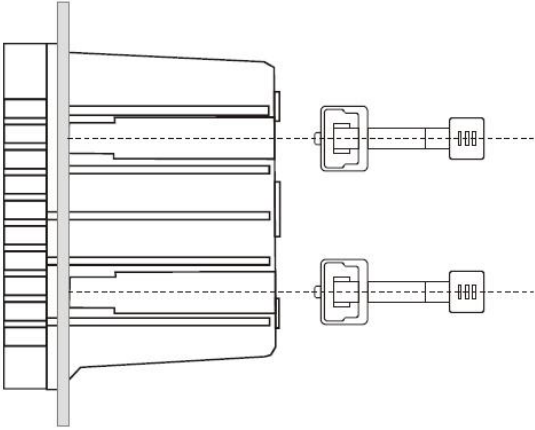


图 3 支架安装图

第四章 接线与安装

4.1 接线标签

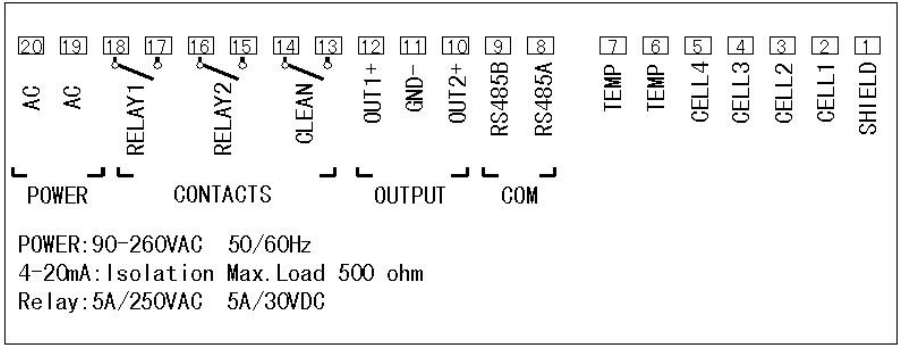


图 4

4.2 电极接线图

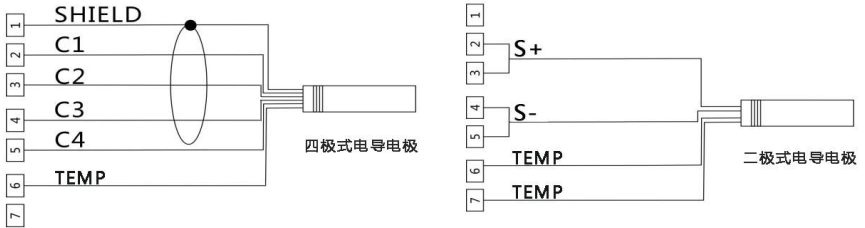
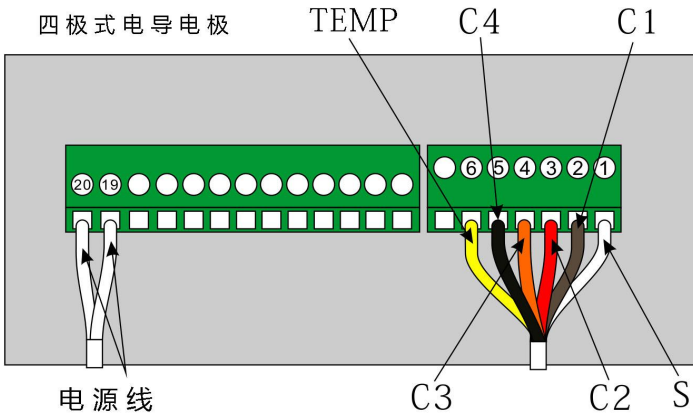


图 5



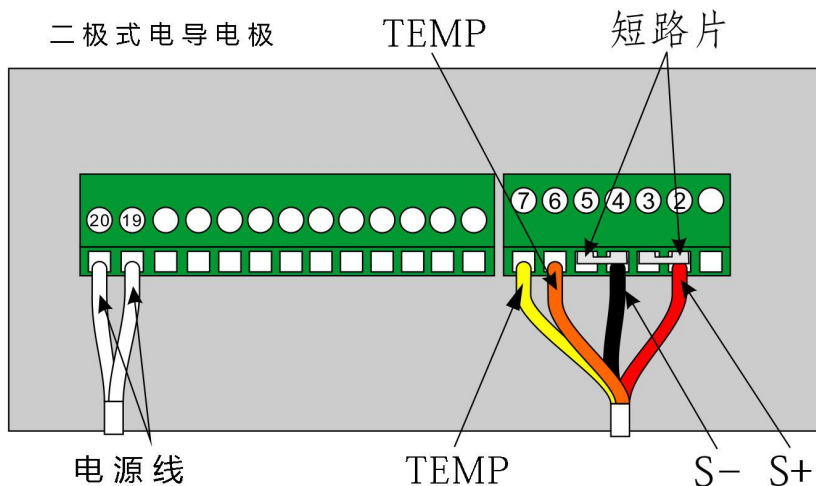


图 6

4.3 继电器触电保护图

继电器触点受到电器火花会影响寿命，尤其在电感和电容性负载，为了抑制火花及电弧作用，应使用 RC 电路，延长继电器寿命。

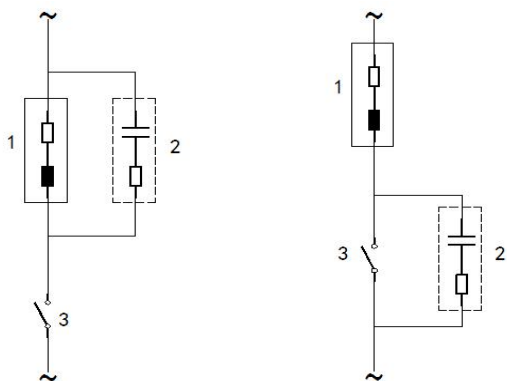


图 7

交流保护，用于电感性负载

1. 负载

2. RC 消除火花，用于 220VAC，R=100 欧姆/1 瓦，C=0.1uF630V

3. 继电器触点

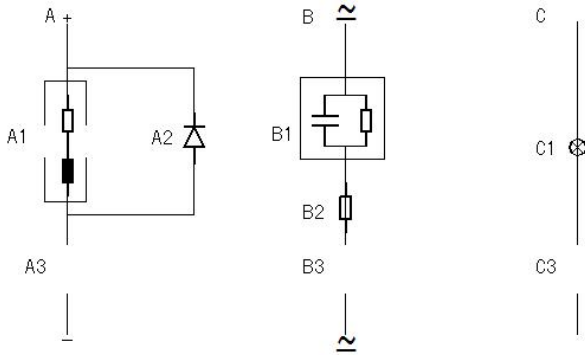


图 8

A.直流保护，A1: 电感式负载 A2: 1N4007，A3: 继电器触点

B.交直流保护，B1: 电容式负载，B2: 0.8 欧姆/1 瓦（直流 24V 时），
B3: 继电器触点

C.电阻式负载，C1: 灯泡，C3: 继电器触点

4.4 安装

安装电导池是一项十分重要的工作，不正常的安装形式不能获得满意的测量数据，请安装电导池时一定要认真选择安装部位，以免造成测量数据失真。

错误方式：过长的电导池安装座，导致电导池伸入部分过短，电导池内不能形成活动的流体更新，造成测量误差。

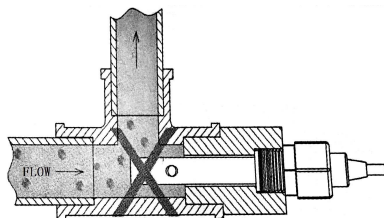


图 5

正确方法：管路中部分流体流经电导池并不断更新，所以测量准确，传感器的开口必须迎向 FLOW。

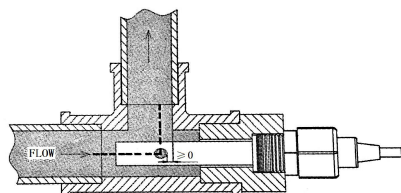


图 6

错误方法：管路上部形成空气死腔，尽管电导池的开口影响 FLOW 依旧没有流体流经电导池，测量数据没有价值和不稳定。

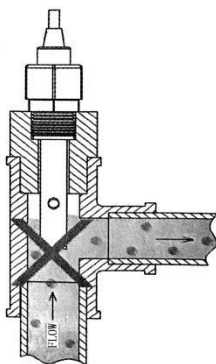


图 7

正确方法：电导池的腰孔位于流体中，部分流体流经电导池得以不断的更新，测量准确。

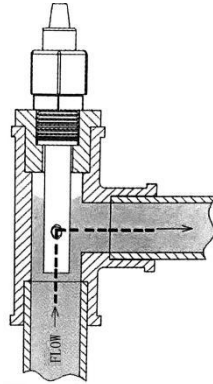


图 8

错误方法：管路中水流不能保证满管，下泄的水流会形成高出积气，电导池常数是一个未知数，数据无效也不稳定。

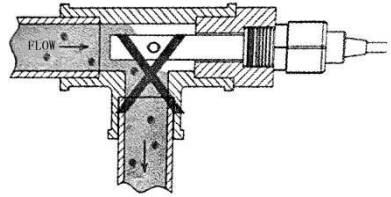


图 9

错误方法：角向安装的电导池水流不能流经测量腰孔，电导池内部积气造成测量值无效并很不稳定。

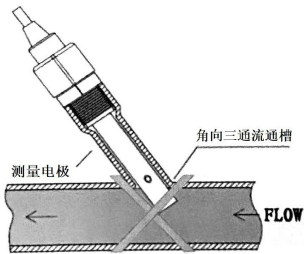


图 10

正确方法：部分 FLOW 流经电导池腰孔并不断更新，测量数据正确并且是稳定、真实的。

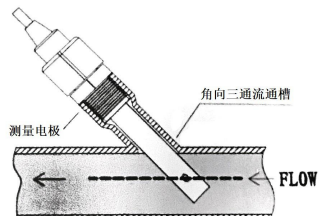


图 11

第五章 按键操作说明

5.1 显示说明



图 9

- 1.日期及时间
- 2.主显示
- 3.单位
- 4.温度及单位
- 5.测量状态及错误指示，如果在保持模式，此处不显示
- 6.倒数定时器：周期时间/清洗时间，当继电器 3 有延迟时，会显示

Delay

- 7.温度补偿：自动温补/手动温补
- 8.第一路电流
- 9.第二路电流
- 10.继电器 1 状态指示
- 11.继电器 2 状态指示
- 12.继电器 3 状态指示

说明：如果电导测量值超过正负范围会显示 99.99/999.9/9999

如果温度超过正负范围会显示-99.9/999.9

5.2 按键说明

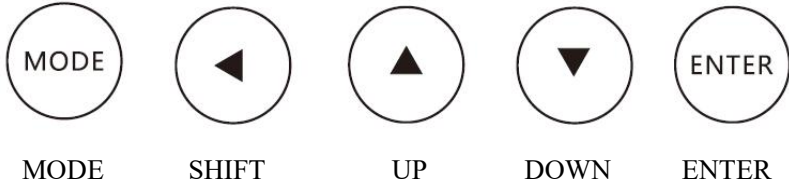


表 2

按键	测量状态	设定状态	校正状态	记录状态
MODE	进入密码画面	离开	离开	离开
SHIFT	无	移动数字位置	移动数字位置	移动数字位置
UP	进入记录	增加数字	增加数字	增加数字
DOWN	无	减少数字	减少数字	减少数字
ENTER	开/关 背光	确认	确认	确认

5.3 保持模式

保持模式是一个安全模式，主要用于校正模式，设定模式，记录查看模式及清洗继电器模式，在保持模式下，继电器是打开(不工作)，电流依据设定(固定电流/最后电流)，测量显示值固定不改变。

当进入上述四种模式时，就会进入保持模式。

当离开上述四种模式回到测量模式时，约 10 秒后才会离开保持模式。

仪器开机后，会进入保持模式，约 10 秒才会离开保持模式进入测量模式。

保持模式下的输出电流，有二种模式可以选择：固定电流输出及最后电流输出。

固定电流：用户可以设定（4.00~20.00）mA 当成保持模式的输出电流。

最后电流：当进入保持模式时，电流会停止在最后的测量输出电流。

保持模式下的继电器：全部打开(不工作)。

5.4 设定

按下 MODE 键, 使用 UP/DOWN 键及 SHIFT 键, 输入密码 2008 后, 按下 ENTER 键进入设定, 也可以按下 MODE 键离开, 如果超过 10 分钟没按键被按下, 则会自动回到测量模式。

密码
0 0 0 0

5.4.1 主画面

按 UP/DOWN 键选择功能, 按 ENTER 键进入功能设定

设定
<ul style="list-style-type: none">■ 日期设定<input type="checkbox"/> 资料记录设定<input type="checkbox"/> 输出测试<input type="checkbox"/> 语言测试<input type="checkbox"/> 恢复出厂设定

设定	
<input checked="" type="checkbox"/>	电流1设定
<input type="checkbox"/>	电流2设定
<input type="checkbox"/>	继电器1设定
<input type="checkbox"/>	继电器2设定
<input type="checkbox"/>	继电器3设定
<input type="checkbox"/>	测量设定
<input type="checkbox"/>	温度设定
<input type="checkbox"/>	通讯设定

1. 设定时，当输入的数值不在指定的范围内，则显示屏的最上方会出现“错误”
2. 数值输入后要按下 ENTER 键才会保存
3. 设定时，随时可以按 MODE 键离开
4. 设定模式下，如果超过 10 分钟未按下按键，则会自动回到测量模式

5.4.2 电流 1 设定

电流1设定	
4.00 mA	= 0 0 0 0 uS
20.00 mA	= 2 0 0 0 uS
偏移量	= + 0 . 0 0 mA
滤波时间	= 0 0 0 秒
保持模式	= <input type="checkbox"/> 固定电流
	0 4 . 0 0 mA
	<input type="checkbox"/> 最后电流

1. 设定 4.00mA 输出的电导/比电阻/盐度/TDS 对应值
2. 设定 20.00mA 输出的电导/比电阻/盐度/TDS 对应值，4.00mA 和 20.00mA 之间的电导值最少要有 1.00/10.0/100 (uS/mS) 的差距，比电阻值最少要有 1.00MΩ 的差距，盐度要有 1.00g/Kg 的差距，TDS 要有 100ppm

的差距

3. 设定电导/比电阻/盐度/TDS 电流的偏移量，范围 $\pm 1.00\text{mA}$

4. 设定电流滤波时间 0-120s，当电流由一个点到另一个点的变化，经过一个软件低通滤波器的介入，使电流呈现较为平滑的输出，滤波时间越大，电流变化越慢

5. 设定电流的保持模式，UP/DOWN 键选固定电流或是最后电流，如果选了固定电流，按 ENTER 键后，则可以输入固定电流

6. 说明：电流设定加与不加偏移量最后显示电流值，最大电流为 22.00mA ，最小电流为 3.50mA

5.4.3 电流 2 设定

电流1设定	
4.00 mA	= + 0 0 0 . 0 °C
20.00 mA	= + 1 0 0 . 0 °C
偏移量	= + 0 . 0 0 mA
滤波时间	= 0 0 0 秒
保持模式	= <input type="checkbox"/> 固定电流
	0 4 . 0 0 mA
	<input type="checkbox"/> 最后电流

1. 设定 4.00mA 输出的温度对应值

2. 设定 20.00mA 输出的温度对应值， 4.00mA 和 20.00mA 之间的温度值最少要有 10.0°C 的差距

3. 设定温度的电流偏移量，范围 $\pm 1.00\text{mA}$

4. 设定电流滤波时间 0-120 秒，当电流由一个点到另一个点的变化，经过一个软件低通滤波器的介入，使电流呈现较为平滑的输出，滤波时间越大，电流变化越慢

5. 设定电流的保持模式，UP/DOWN 键选固定电流或是最后电流，如果选了固定电流，按 ENTER 键后，则可以输入固定电流

5.4.4 继电器 1 设定

继电器1设定	
开关	= <input checked="" type="checkbox"/> 开 <input type="checkbox"/> 关
闭合点	= 1 0 0 0 μS
释放点	= 0 0 1 0 μS
延迟时间	= 0 0 0 秒

1.开关：按 UP/DOWN 键选择开启或是关闭，如果是关闭，则继电器不会工作

2.闭合点：继电器电导/比电阻/盐度/TDS 的闭合点(动作)

3.释放点：继电器电导/比电阻/盐度/TDS 的释放点(不动作)

4.延迟时间：0-120 秒，当继电器达到闭合值时，要延迟一段时间后才动作

5.说明：如果希望 1000 μS 时加药，10 μS 时释放（不加药），则闭合点设定为 1000 μS ，释放点设定为 10 μS

5.4.5 继电器 2 设定

继电器2设定	
开关	= <input checked="" type="checkbox"/> 开 <input type="checkbox"/> 关
闭合点	= 0 0 1 0 μS
释放点	= 1 0 0 0 μS
延迟时间	= 0 0 0 秒

1.开关：按 UP/DOWN 键选择开启或是关闭，如果是关闭，则继电器

器不会工作

2.闭合点：继电器电导/比电阻/盐度/TDS 的闭合点(动作)

3.释放点：继电器电导/比电阻/盐度/TDS 的释放点(不动作)

4.延迟时间：0-120 秒，当继电器达到闭合值时，要延迟一段时间后才动作

说明：如果希望 10uS 时加药，1000uS 时释放（不加药），则闭合点设定为 10uS，释放点设定为 1000uS

5.4.6 继电器 3 设定

继电器3设定	
开关	= <input type="checkbox"/> 开 = <input checked="" type="checkbox"/> 关
过期时间	= 0 0 0 1 . 0 時
清洗时间	= 0 0 1 0 秒
延迟时间	= 0 0 0 秒
功能	= <input type="checkbox"/> 清洗 <input type="checkbox"/> 过期报警 <input type="checkbox"/> 错误报警

1. 开关：按 UP/DOWN 键选择开启或是关闭，如果是关闭，则继电器不会工作

2. 周期时间：清洗周期或周期报警的时间

3. 清洗时间：当清洗周期到了后，开始清洗的时间

4. 延迟时间：当继电器达到闭合值时，要延迟一段时间后才动作功能：按 UP/DOWN 键选择清洗，周期报警，错误报警

说明：

1. 清洗：当周期时间到了后，继电器闭合开始清洗，清洗时间结束后，则重复开始周期清洗

2. 周期报警：当周期时间到了后，继电器闭合（报警），直到用户重新进入并再次

选择周期报警，继电器才会释放，并重新计时

3. 错误报警：当测量时，出现任何错误都会使继电器闭合（报警），直到错误被解决，错误报警没有延时功能

5.4.7 测量设定

测量设定	
范围	= <input type="checkbox"/> 20.00 μS <input type="checkbox"/> 200.0 μS <input checked="" type="checkbox"/> 2000 μS <input type="checkbox"/> 20.00 mS <input type="checkbox"/> 200.0 mS <input type="checkbox"/> 2000 mS
偏移量	= + 0 0 0 μS
滤波	= 0 1

测量设定	
模式	= <input checked="" type="checkbox"/> 电导 <input type="checkbox"/> 比电阻 <input type="checkbox"/> 盐度 <input type="checkbox"/> 溶解固体总量

测量设定	
偏移量	= + 0 . 0 0 g/Kg
滤波	= 0 1

测量设定	
温补方式	= <input checked="" type="checkbox"/> 线性 <input type="checkbox"/> 纯水
偏移量	= + 0 . 0 0 MΩ
滤波	= 0 1

测量设定	
系数	= 0 . 5 0 0
偏移量	= + 0 0 0 ppm
滤波	= 0 1

测量模式选择，按 UP/DOWN 键选择后，按确认键进入下一页

1.测量范围选择，只有电导有范围选择

2.偏移量输入，电导范围： $\pm 1.00\mu\text{S}/\pm 10.0\mu\text{S}/\pm 100\mu\text{S}/\pm 1.00\text{mS}/\pm 10.00\text{mS}/\pm 100.0\text{mS}/\pm 100\text{mS}$ ，比电阻范围： $\pm 1.00\text{M}\Omega$ ，盐度范围： $\pm 1.00\text{g/Kg}$ ，TDS 范围： $\pm 100\text{ppm}$

3.滤波设定：范围 0-10

溶解固体总量测量设定

说明：当发现读值不稳定时，可以试着适当的调高滤波值，但是也会同时使得读值变化缓慢

5.4.8 温度设定

温度设定	
温补方式	= <input checked="" type="checkbox"/> 自动 = <input type="checkbox"/> 手动
探棒种类	= <input type="checkbox"/> Pt 1000 = <input type="checkbox"/> NTC 30K
偏移量	= + 0 . 0 °C
手动温度测量	= + 0 2 5 . 0 °C
手动温度校正	= 2 5 . 0 °C

温度设定	
温度显示	= <input checked="" type="checkbox"/> 显示 = <input type="checkbox"/> 不显示

自动/手动温度补偿选择，按 UP/DOWN 键选择

1.温度探棒种类，按 UP/DOWN 键选择

2.温度偏移量，范围 $\pm 5.00^\circ\text{C}$ (只用于自动)

3.手动温度测量

4.手动温度校正

5.温度显示：测量画面是否显示温度

说明：

1.当温补选择自动且仪器未接温度探棒时，或者温度探棒显示错误时，温度输出会不正确，所以当选择自动时，一定要接上温度探棒

2.当选择自动温度补偿时，要确认连接的温度探棒和选择的探棒种类是一致的

3.手动温度测量：当选择手动温度补偿时，测量的温度补偿采用这个温度值

4.手动温度校正：当选择手动温度补偿时，校正的温度补偿采用这个温度值

5.4.9 通信设置

通讯设定	
通讯地址	= 0 0 1
通讯速率	<input type="checkbox"/> 9600
	<input type="checkbox"/> 19200
	<input type="checkbox"/> 38400

通讯地址选择：1-255

通讯速率，按 UP/DOWN 键选择

5.4.10 日期设定

日期设定	
年	= 2 0 1 9
月	= 0 1
日	= 0 1
时	= 0 2
分	= 1 4
秒	= 1 4

按 UP/DOWN 键，设定日期及时间，断电后，时间会保持二天左右
数据记录设定

资料记录设定	
开关	= <input checked="" type="checkbox"/> 开 <input type="checkbox"/> 关
显示方式	= <input type="checkbox"/> 记录 <input type="checkbox"/> 图形
清楚记录	= <input type="checkbox"/> 是 <input type="checkbox"/> 否
储存间隔	= 0 6 0 秒

- 1.记录数据开/关，UP/DOWN 键选择
- 2.显示方式，UP/DOWN 键选择
- 3.是否清除所有记录，UP/DOWN 键选择
- 4.储存间隔 5-120 秒

说明：

1.当选择数据记录为开，在测量模式下则会依据储存间隔的时间进行数据存储

2.记录方式：选择记录显示（每页 5 笔数据）或是图形显示（每页 150 笔资料）

3.当选择清除记录时，要等待约 10 秒才会清除所有记录

5.4.11 输出测试

输出测试	
电流输出1	= 0 4 . 0 0 mA
电流输出2	= 0 4 . 0 0 mA
继电器1	= <input type="checkbox"/> 闭合点 <input type="checkbox"/> 释放点
继电器2	= <input type="checkbox"/> 闭合点 <input type="checkbox"/> 释放点
继电器3	= <input type="checkbox"/> 闭合点 <input type="checkbox"/> 释放点

- 1.电流 1 输出测试：4.00-20.00mA
- 2.电流 2 输出测试：4.00-20.00mA
- 3.继电器 1 测试，UP/DOWN 键选择
- 4.继电器 2 测试，UP/DOWN 键选择
- 5.继电器 3 测试，UP/DOWN 键选择

说明：此功能用于测试电流输出及继电器工作是否正常

5.4.12 语言设定

语言设定	
语言选择	= <input checked="" type="checkbox"/> English <input type="checkbox"/> 繁體中文 <input type="checkbox"/> 简体中文

按 UP/DOWN 键，选择英语，繁体中文，简体中文显示
背光设定

背光设定	
背光时间	= <input checked="" type="checkbox"/> 60秒 <input type="checkbox"/> 手动

按 UP/DOWN 键，选择 60 秒或手动，按 ENTER 确认

5.4.13 恢复出厂设定

恢复出厂设定	
恢复设定	= <input checked="" type="checkbox"/> 电流 <input type="checkbox"/> 继电器1 <input type="checkbox"/> 继电器2 <input type="checkbox"/> 继电器3 <input type="checkbox"/> 全部

按 UP/DOWN 键，选择单独恢复电流或是继电器或是全部

说明：此处的恢复，不会影响电导的校正值

5.4.14 记录查询

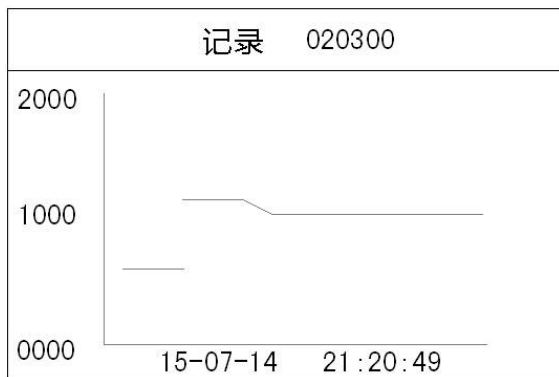
在测量画面，按下 UP 键，进入记录查询



按 UP/DOWN 及 SHIFT 键，输入要查询的数据号码，按下 ENTER 键进入，按下 MODE 键离开

电导模式的记录显示，每次 5 笔

电导模式的图形显示，每次 150 笔



记录 020300		
15-08-14	0200	uS
21:20:49	025.0	°C
15-08-14	0201	uS
21:20:59	025.0	°C
15-08-14	0201	uS
21:21:09	025.0	°C
15-08-14	0201	uS
21:21:19	025.0	°C
15-08-14	0201	uS
21:21:29	025.0	°C

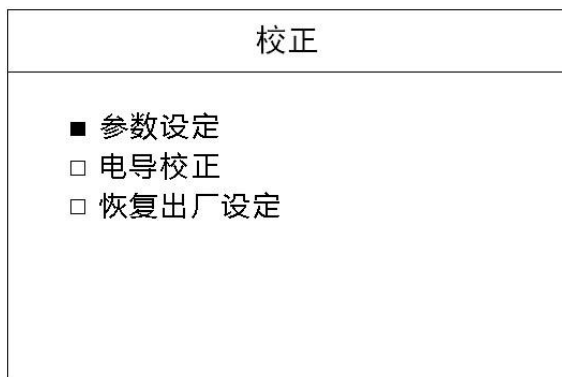
5.4.15 电导校正

按下 MODE 键，使用 UP/DOWN 键及 SHIFT 键，输入密码 1008 后，按下 ENTER 键进入，也可以按下 MODE 键离开，如果超过 10 分钟没按键被按下，则会自动回到测量模式



5.4.16 主画面

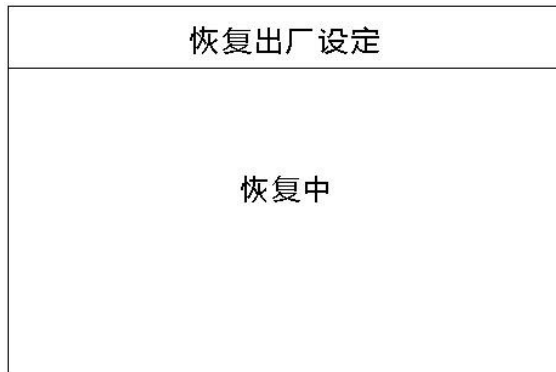
按 UP/DOWN 键选择功能，按 ENTER 键进入校正



1. 参数设定：输入溶液温度系数及参考温度
2. 电导校正：校正电导值
3. 恢复出厂设定：恢复出厂时的校正值

说明：如果仪表计算的电极常数与电导电极的电极常数相差超过30%，请更换电极

5.4.17 恢复出厂设定



此功能会将校正值恢复到出厂状态

注：此处的恢复是恢复校正到出厂状态，不影响设置中改变的参数

5.4.18 参数设定

参数设定	
溶液温度系数 =	0 2.0 0 %
参考温度 =	2 5.0 °C

1.溶液温度系数：输入溶液的温度系数，范围：0.01%到 40.00%

2.输入参考温度：范围 15°C到 35°C

说明：一般情况下，电导都是补偿回 25.0°C，如果用户希望补偿回其他温度，则可以改变参考温度

5.4.19 电导校正

校正	
上次常数 =	0 1.0 0 0 0
电导测量值 =	1 0 4 3 μS
温度 =	+ 0 2 5.0 °C
输入常数 =	0 1.2 0 0 0

输入电极常数

1.将电极放入已知标准液中

2.电导测量值会显示当前电极测量的电导值

3.等待稳定后，按上下键输入电极常数，使电导测量值和标准液值一样，按下确认键储存

4.如果电极的测量值大于选择测量段的最高值或温度超出 0.0-60.0°C 则显示屏下方会显示错误

第六章 出厂默认值

EC 20.00mA 对应值2000uS 范围： 100 to 2000

EC 4.00mA 对应值0uS范围： 0 to 1900

高低之间差距至少 100uS

RES 20.00mA 对应值10.00MΩ范围： 1.00 to 20.00

RES 4.00mA 对应值0.00MΩ范围： 0.00 to 19.00

高低之间差距至少 1.00 MΩ

SAL 20.00mA 对应值10.00g/Kg范围： 1.00 to 78.00

SAL 4.00mA 对应值0.00g/Kg范围： 0.00 to 77.00

高低之间差距至少 1.00 g/Kg

TDS 20.00mA 对应值1000ppm范围： 100 to 133000

TDS 4.00mA 对应值0ppm范围： 0 to 132900

高低之间差距至少 100ppm

温度 20.00mA 对应值100.0°C范围： 0.0 to 130

温度 4.00mA 对应值0.0°C范围： -10.0 to 120.0

高低之间差距至少 10.0°C

电流 1 输出偏移量0.00mA范围： +/- 1.00

电流 2 输出偏移量0.00mA范围： +/- 1.00

电流 1 滤波时间0秒范围： 0 to 120

电流 2 滤波时间0秒范围： 0 to 120

电流 1 固定输出电流4.00mA范围： 4.00-20.00

电流 2 固定输出电流4.00mA范围： 4.00-20.00

电流 1 保持模式最后范围： 固定/最后

电流 2 保持模式最后范围： 固定/最后

继电器 1 EC 闭合点2000uS范围： 0 to 2000

继电器 1 EC 释放点10uS范围： 0 to 1900

二者最小差距 1uS

继电器 1 RES 闭合点 $10.00\text{M}\Omega$ 范围：0.00 to 20.00

继电器 1 RES 释放点 $0.1\text{M}\Omega$ 范围：0.00 to 19.00

二者最小差距 $0.01\text{M}\Omega$

继电器 1 SAL 闭合点 10.00g/Kg 范围：0.00 to 78.00

继电器 1 SAL 释放点 0.1g/Kg 范围：0.00 to 77.00

二者最小差距 0.01g/Kg

继电器 1 TDS 闭合点 1000ppm 范围：0 to 133000

继电器 1 TDS 释放点 10ppm 范围：0 to 132900

二者最小差距 1ppm

继电器 1 延迟时间 0 秒范围：0 to 120

继电器 2 EC 闭合点 $1000\mu\text{S}$ 范围：0 to 2000

继电器 2 EC 释放点 $10\mu\text{S}$ 范围：0 to 1900

二者最小差距 $1\mu\text{S}$

继电器 2 RES 闭合点 $10.00\text{M}\Omega$ 范围：0.00 to 20.00

继电器 2 RES 释放点 $0.1\text{M}\Omega$ 范围：0.00 to 19.00

二者最小差距 $0.01\text{M}\Omega$

继电器 2 SAL 闭合点 10.00g/Kg 范围：0.00 to 78.00

继电器 2 SAL 释放点 0.1g/Kg 范围：0.00 to 77.00

二者最小差距 0.01g/Kg

继电器 2 TDS 闭合点 1000ppm 范围：0 to 133000

继电器 2 TDS 释放点 10ppm 范围：0 to 132900

二者最小差距 1ppm

继电器 2 延迟时间 0 秒范围：0 to 120

继电器 3 周期时间 1.0 时范围：0 to 1000.0

继电器 3 清洗时间 10 秒范围：0 to 1000

继电器 3 延迟时间 0 秒范围：0 to 120

继电器 3 功能错误报警范围：清洗，周期报警，错误报警

储存间隔 60 秒范围：5 to 120

通讯 ID 地址1范围： 1 to 255

通讯传输速率9600范围： 9600, 19200, 38400

EC 偏移量0uS范围： +/-100

RES 偏移量0.00MΩ范围： +/-1.00

SAL 偏移量0.00g/Kg范围： +/-1.00

TDS 偏移量0ppm范围： +/-100

测量模式EC范围： EC/RES/SAL/TDS

测量范围0-2000uS范围： 0-20.00uS/0-200.0uS

0-2000uS/0-20.00mS

0-200.0mS/0-2000mS

温度偏移量0.0°C范围： +/- 5.0

手动温度测量25.0°C范围： -10.0 to 130.0

手动温度校正25.0°C范围： 0.0 to 60.0

显示语言 繁体中文 范围： 英文, 繁体中文, 简体中文

滤波1范围： 0 to 10

温补方式 自动范围： 自动/手动

温度探棒NTC30K范围： Pt1000, NTC30K

记录显示方式记录范围： 记录, 图形

第七章 错误代码

Error 01 储存器错误

Error 02 测量值大于最大值

Error 03 测量值小于最小值

Error 04 温度大于最大值

Error 05 温度小于最小值

Error 06 第一路电流输出高于 20.5 mA, 电流最高限制 22.00mA

Error 07 第一路电输输出低于 3.8 mA, 电流最低限制 3.5mA

Error 08 第二路电流输出高于 20.5 mA, 电流最高限制 22.00mA

Error 09 第二路电输输出低于 3.8 mA, 电流最低限制 3.5mA

Error 10 记录器故障

Error 11 ADC 故障

Error 99 工厂资料遗失

第八章 注意事项

- (1) 使用前请仔细阅读以下对于安全操作的说明。
- (2) 使用前请先观察仪器外观是否有因为运送挤压而造成损坏。
- (3) 仪器须由受过训练的专业技术人员操作。
- (4) 使用前需熟读操作手册，避免错误的接线导致安全问题及仪器损坏。
- (5) 所有接线完成后须仔细检查无误后才可以送电并确认所连接的设备是正确的。
- (6) 请避开高温，高湿及腐蚀环境安装仪器，并避免阳光直射。
- (7) 避免使用会产生突波干扰的电源，如有突波干扰，请将仪器电源和其他干扰设备电源分开。

第九章 质保及售后服务

本公司向客户承诺，本仪表供货时所提供的硬件附件在材质和制造工艺上都不存在缺陷。

从仪表购买之日开始计算，质保期内若收到用户关于此类缺陷的通知，本公司对确实有缺陷的产品实行无条件免费维护或者免费更换，对所有非定制产品一律保证 7 天内可退换。

免责声明

在质保期内，下列原因导致产品故障不属于三包服务范围：

- (1) 客户使用不当造成产品故障。
- (2) 客户对产品自行拆解、修理和改装造成产品故障。

售后服务承诺：

(1) 客户的技术疑问，我们承诺在接收用户疑问后 2 小时内响应处理完毕。

(2) 返厂维修的仪表我们承诺在收到货物后 3 个工作日内出具检测结果，7 个工作日内出具维修结果。

第十章 通讯协议

仪器采用标准 Modbus-RTU 协议，测量值为浮点数其他数据为双字节参数为（-32767~32767），16 进制数表示，最高位为符号
上位机发送命令格式：

表 4

	仪器 ID 地址	命令	数据起始位置	数据数量	CRC16
长度	1 byte	1byte	2 byte	2 byte	2 byte
举例	0x01	0x03	0x0001	0x0001	0xD5CA

此为读取第一个数据，请参考下表

下位机回应格式：

表 5

	仪器 ID 地址	命令	数据数量	数据内容	CRC16
长度	1 byte	1 byte	1byte	N byte	2 byte
举例	0x01	0x03	0x02	0x02 0xBC	0xB895

当仪器回复 01，功能码无法辨识

当仪器回复 02，地址不正确

当仪器回复 03，数据数量不正确

通讯速率：9600（固定）

数据位：8

奇偶校验：无

停止位：1

功能 03：读取设定值

功能 04：读取测量值

04：定义

地址

(00)0x00测量值 1 读值： 浮点

(01)0x01测量值 2 读值： 浮点

测量值 1 和测量值 2 组成浮点

(02)0x02测量电流值 读值: X 0.01

(03)0x03温度值 读值: X 0.1

(04)0x04温度电流 读值: X 0.01

(05)0x05错误码 读值: X 1

(06)0x06

(07)0x07

(08)0x08

(09) 0x09机型读值: 固定 3

03: 定义

地址

(00)0x00EC 20.00mA 对应值(电流 1)读值: X0.01/0.1/1

(01)0x01EC 4.00mA 对应值(电流 1)读值: X0.01/0.1/1

(02)0x02RES 20.00mA 对应值(电流 1)读值: X0.01

(03)0x03RES 4.00mA 对应值(电流 1)读值: X0.01

(04)0x04SAL 20.00mA 对应值(电流 1)读值: X0.01

(05)0x05SAL 4.00mA 对应值(电流 1)读值: X0.01

(06)0x06TDS1 20.00mA 对应值(电流 1)读值: X1

(07)0x07TDS2 20.00mA 对应值(电流 1)读值: X1

(08)0x08TDS1 4.00mA 对应值(电流 1)读值: X1

(09)0x09TDS2 4.00mA 对应值(电流 1)读值: X1

(10)0x0A温度 20.00mA 对应值(电流 2)读值: X 0.1

(11)0x0B温度 4.00mA 对应值(电流 2)读值: X 0.1

(12)0x0C电流 1 偏移量读值: X0.01

(13)0x0D电流 2 偏移量读值: X0.01

(14)0x0E电流 1 滤波时间读值: X1

(15)0x0F电流 2 滤波时间读值: X1

(16)0x10电流 1 固定电流读值: X0.01

- (17)0x11电流 2 固定电流读值：X0.01
- (18)0x12电流 1 保持模式读值：X1 0=固定电流，1=最后电流
- (19)0x13电流 2 保持模式读值：X10=固定电流，1=最后电流
- (20)0x14继电器 1 EC 闭合点读值：X0.01/0.1/1
- (21)0x15继电器 1 EC 释放点读值：X0.01/0.1/1
- (22)0x16继电器 1 RES 闭合点读值：X0.01
- (23)0x17继电器 1 RES 释放点读值：X0.01
- (24)0x18继电器 1 SAL 闭合点读值：X0.01
- (25)0x19继电器 1 SAL 释放点读值：X0.01
- (26)0x1A继电器 1 TDS1 闭合点读值：X1
- (27)0x1B继电器 1 TDS2 闭合点读值：X1
- (28)0x1C继电器 1 TDS1 释放点读值：X1
- (29)0x1D继电器 1 TDS2 释放点读值：X1
- (30)0x1E继电器 1 延迟时间读值：X1
- (31)0x1F继电器 2 EC 闭合点读值：X0.01/0.1/1
- (32)0x20继电器 2 EC 释放点读值：X0.01/0.1/1
- (33)0x21继电器 2 RES 闭合点读值：X0.01
- (34)0x22继电器 2 RES 释放点读值：X0.01
- (35)0x23继电器 2 SAL 闭合点读值：X0.01
- (36)0x24继电器 2 SAL 释放点读值：X0.01
- (37)0x25继电器 2 TDS1 闭合点读值：X1
- (38)0x26继电器 2 TDS2 闭合点读值：X1
- (39)0x27继电器 2 TDS1 释放点读值：X1
- (40)0x28继电器 2 TDS2 释放点读值：X1
- (41)0x29继电器 2 延迟时间读值：X1
- (42)0x2A继电器 3 清洗周期读值：X0.1
- (43)0x2B继电器 3 清洗时间读值：X1
- (44)0x2C继电器 3 延迟时间读值：X1

(45)0x2D继电器 3 功能读值: X1 0=清洗, 1=周期报警, 2=错误报警

(46)0x2E记录储存间隔读值: X1

(47)0x2FEC 偏移量读值: X0.01/0.1/1

(48)0x30RES 偏移量读值: X0.01

(49)0x31SAL 偏移量读值: X0.01

(50)0x32TDS 偏移量读值: X1

(51)0x33温度偏移量读值: X0.1

(52)0x34语言选择读值: X1 0=英文, 1=繁体, 2=简体

(53)0x35滤波读值: X1 0-10

(54)0x36溶液温度系数读值: X0.01 0.01%-40.00%

(55)0x37参考温度读值: X0.115.0-35.0°C

(56)0x38测量模式读值: X1 0=EC, 1=RES, 2=SAL, 3=TDS

(57)0x39探棒种类读值: X1 0=Pt1000, 1=NTC 30K